



Installation Guide

Access Point

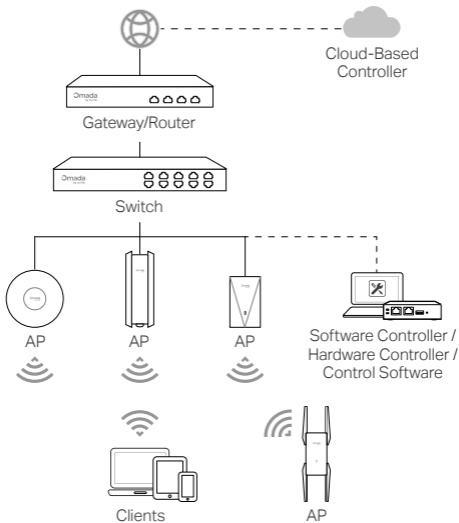
CONTENT

English.....	1
Български	3
Čeština	5
Қазақша	7
Lietuvių.....	9
Magyar	11
Polski.....	13
Русский язык.....	15
Română.....	17
Slovenčina	19
Srpski jezik.....	21
Українська мова	23
Slovenščina.....	25
Hrvatski.....	27
Latviešu	29
Eesti.....	31
Shqip.....	33
Македонски.....	35

Network Topology

A typical network topology for APs is shown below.

Note: Images may differ from your actual products.



Some APs can be configured and monitored centrally via a controller or the control software. For details, refer to the product specifications and the manual for the relevant product, controller, or control software.

You can get the controller or control software from <https://support.omadanetworks.com/> or contact the sales staff.

Hardware Installation

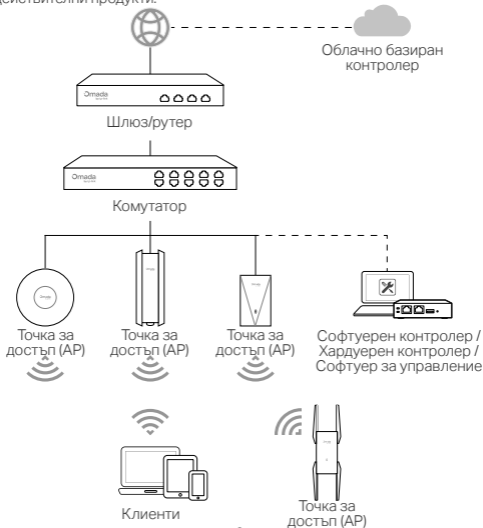
APs can be connected or mounted in various ways to meet diverse needs. For installation instructions, refer to the Quick Installation Guide included in the product package.

For technical support, replacement services, user guides, and more, please visit <https://support.omadanetworks.com/>.

Топология на мрежата

Типична мрежова топология за точки за достъп (AP) е показана по-долу.

Забележка: Изображенията може да се различават от вашите действителни продукти.



Някои AP могат да бъдат конфигурирани и наблюдавани централно чрез контролер или софтуер за управление. За подробности вижте спецификациите на продукта и ръководството на съответния продукт, контролер или софтуер за управление.

Можете да получите контролера или софтуера за управление от <https://support.omadanetworks.com/> или се свържете с търговския екип.

Инсталиране на хардуера

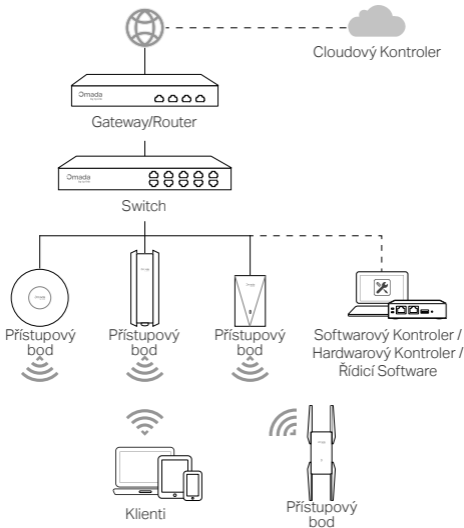
AP могат да бъдат свързани или монтирани по различни начини, за да отговорят на различни нужди. За инструкции за инсталиране вижте ръководството за бързо инсталиране, включено в пакета на продукта.

За техническа поддръжка, услуги за подмяна, ръководства за потребителя и други, моля, посетете <https://support.omadanetworks.com/>.

Topologie sítě

Typická topologie sítě pro přístupové body je uvedena níže.

Poznámka: Obrázky se mohou lišit od skutečných produktů.



Některé přístupové body lze konfigurovat a monitorovat centrálně prostřednictvím kontroleru nebo řídicího softwaru. Podrobnosti naleznete ve specifikacích produktu a v příručce k příslušnému produktu, kontroleru nebo řídicímu softwaru.

Kontroler nebo řídicí software můžete získat na adrese <https://support.omadanetworks.com/> nebo se obraťte na prodejce.

Instalace hardwaru

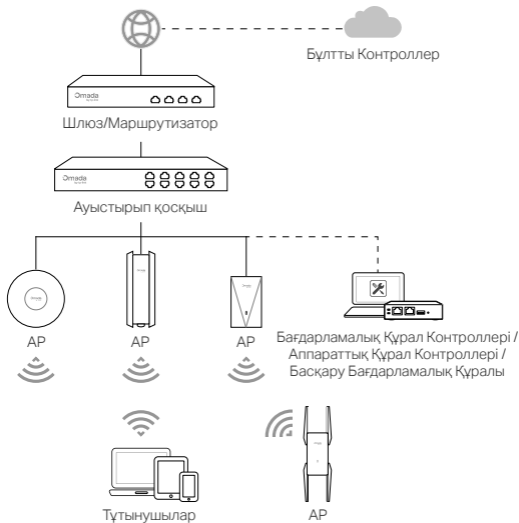
Přístupové body lze připojit nebo namontovat různými způsoby, aby vyhovovaly různým potřebám. Pokyny k instalaci naleznete v příručce pro rychlou instalaci, která je součástí balení produktu.

Technickou podporu, náhradní služby, uživatelské příručky a další informace naleznete na adrese <https://support.omadanetworks.com/>

Желі топологиясы

Төменде AP үшін типтік желі топологиясы көрсетілген.

Ескертпе: Суреттер нақты өнімдеріңізден өзгеше болуы мүмкін.



Кейбір AP құрылғыларын контроллер немесе басқару бағдарламалық құралы арқылы орталықтан конфигурациялауға және бақылауға болады. Толық ақпарат алу үшін өнімнің техникалық сипаттамаларын және тиісті өнімге, контроллерге немесе басқару бағдарламалық құралына арналған нұсқаулықты қараңыз.

Контроллерді немесе басқару бағдарламалық құралын мына жерден алуға болады
<https://support.omadanetworks.com/> немесе сату бөлімінің қызметкерлерімен байланысыңыз.

Жабдықты орнату

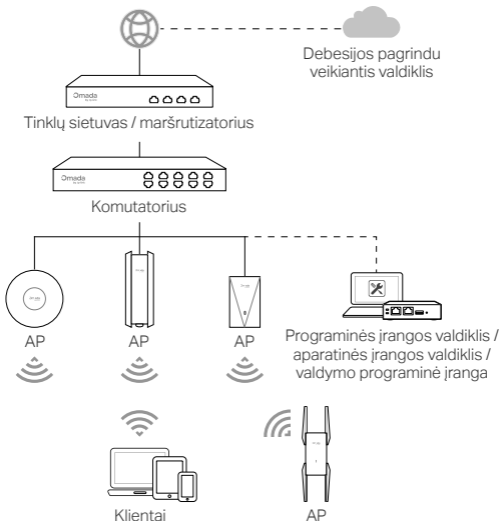
AP әртүрлі қажеттіліктерді қанағаттандыру үшін әртүрлі жолдармен қосылуы немесе орнатылуы мүмкін. Орнату нұсқауларын алу үшін өнім бумасындағы Жылдам орнату нұсқаулығын қараңыз.

Техникалық қолдау, ауыстыру қызметтері, пайдаланушы нұсқаулықтары және басқа ақпараттар үшін мына сілтемеге өтіңіз:
<https://support.omadanetworks.com/>

Tinklo topologija

Toliau pavaizduota tipinė AP skirta tinklo topologija.

Pastaba: nuotraukos gali skirtis nuo jūsų gaminio.



Kai kuriuos AP galima sukonfigūruoti ir stebėti centralizuotai naudojant valdiklį arba valdymo programinę įrangą. Daugiau informacijos rasite gaminio specifikacijose ir atitinkamo gaminio, valdiklio ar valdymo programinės įrangos naudotojo vadove.

Valdiklį arba valdymo programinę įrangą gaukite iš <https://support.omadanetworks.com/> arba kreipkitės į pardavimų komandą.

Įrangos įdiegimas

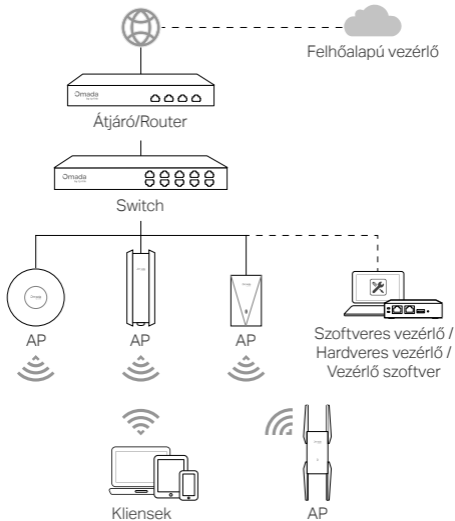
AP galima prijungti ar sumontuoti įvairiais būdais, atitinkančiais esamus poreikius. Įdiegimo instrukcijos pateikiamos gaminio komplekte pridėdamame Greitajame įdiegimo vadove.

Norėdami gauti techninės pagalbos, dalių keitimo paslaugas, atsisiųsti naudotojo vadovus ir gauti kitą informaciją apsilankykite adresu <https://support.omadanetworks.com/>.

Hálózati topológia

Az alábbiakban egy tipikus hálózati topológia látható az AP-k számára.

Megjegyzés: A képek eltérhetnek a tényleges termékektől.



Egyes AP-k központilag konfigurálhatók és felügyelhetők egy vezérlőn vagy a vezérlőszoftveren keresztül. A részletekért olvassa el a termékleírásokat és az adott termék, vezérlő vagy vezérlőszoftver kézikönyvét.

A vezérlőt vagy a vezérlőszoftvert a <https://support.omadanetworks.com/> oldalon szerezheti be, vagy vegye fel a kapcsolatot az értékesítési munkatársakkal.

Hardver telepítése

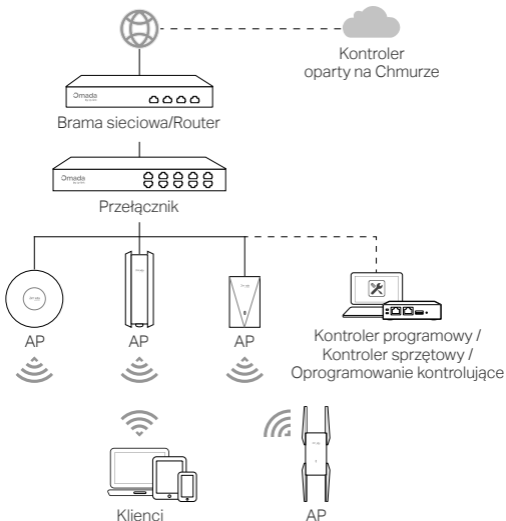
Az AP-k különböző módon csatlakoztathatók vagy felszerelhetők a különböző igényeknek megfelelően. A telepítési utasításokat a termékcsomagban található Gyors telepítési útmutató tartalmazza.

Műszaki támogatásért, csere szolgáltatásokért, felhasználói kézikönyvekért és egyéb információkért látogasson el a <https://support.omadanetworks.com/> weboldalra.

Topologia sieci

Poniżej przedstawiona jest typowa topologia sieci dla AP.

Uwaga: Ilustracje mogą różnić się od rzeczywistych produktów.



Niektóre AP mogą być konfigurowane i monitorowane centralnie za pomocą kontrolera lub oprogramowania kontrolującego. Aby uzyskać więcej informacji, zapoznaj się ze specyfikacjami i poradnikami produktów, kontrolerów, lub oprogramowania kontrolującego.

Możesz uzyskać kontroler albo oprogramowanie kontrolujące na stronie <https://support.omadanetworks.com/> lub kontaktując się z działem sprzedażowym.

Instalacja sprzętu

Punkty dostępowe mogą być podłączone i zamontowane na wiele sposobów, aby spełnić różnorodne potrzeby. Aby uzyskać instrukcje dotyczące instalacji, zapoznaj się z Instrukcją szybkiej instalacji dołączonej do opakowania produktu.

Aby uzyskać pomoc techniczną, poradniki użytkownika i więcej, odwiedź stronę <https://support.omadanetworks.com/>.

Топология сети

Ниже представлена типовая топология сети с использованием точек доступа.

Примечание: реальные устройства могут отличаться от изображённых.



Некоторые точки доступа поддерживают централизованную настройку и мониторинг через контроллер или программу управления. Более подробная информация доступна в характеристиках и в руководстве соответствующего продукта.

Чтобы приобрести контроллер или скачать программу управления, перейдите на сайт <https://support.omadanetworks.com/> или обратитесь в отдел продаж.

Физическое подключение

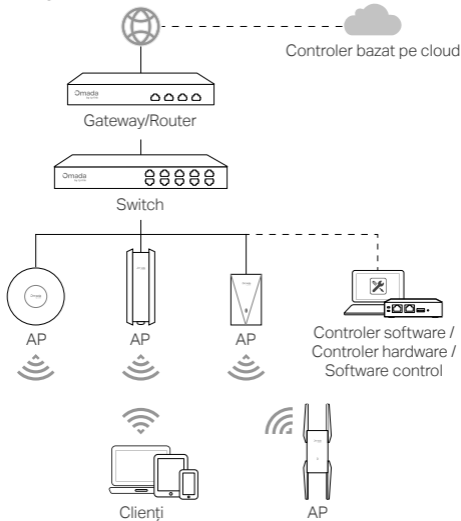
Точки доступа поддерживают разные способы размещения. Инструкции по установке доступны в кратком руководстве по установке, идущем в комплекте.

Для технической поддержки, услуг по замене, получения руководств для пользователей и другой информации, пожалуйста, посетите <https://support.omadanetworks.com/>.

Topologie de rețea

O topologie tipică de rețea pentru AP-uri este prezentată mai jos.

Notă: Imaginile pot diferi de produsele tale reale.



Unele AP-uri pot fi configurate și monitorizate central prin intermediul unui controler sau al software-ului de control. Pentru detalii, consultă specificațiile produsului și manualul produsului, controlerului sau software-ului de control relevant.

Poți obține controlerul sau software-ul de control de la <https://support.omadanetworks.com/> sau poți contacta personalul de vânzări.

Instalare fizică

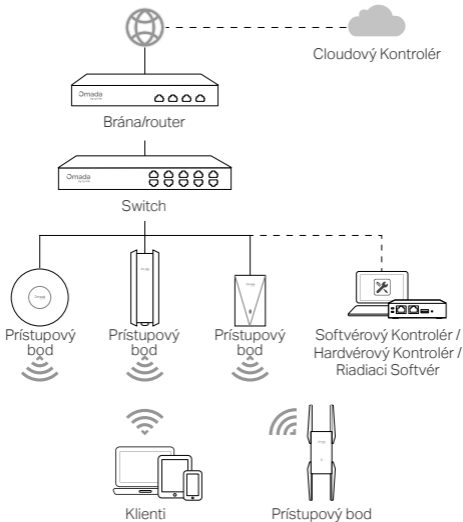
AP-urile pot fi conectate sau montate în diferite moduri pentru a satisface diverse nevoi. Pentru instrucțiuni de instalare, consultă Ghidul de instalare rapidă inclus în pachetul produsului.

Pentru asistență tehnică, servicii de înlocuire, ghiduri de utilizare și multe altele, te rugăm să vizitezi <https://support.omadanetworks.com/>.

Topológia siete

Typická topológia siete pre prístupové body je znázornená nižšie.

Poznámka: Obrázky sa môžu líšiť od skutočných produktov.



Niektoré prístupové body možno konfigurovať a monitorovať centrálné prostredníctvom kontroléra alebo riadiaceho softvéru. Podrobnosti nájdete v špecifikáciách produktu a v príručke k príslušnému produktu, kontroléru alebo riadiacemu softvéru.

Kontrolér alebo riadiaci softvér môžete získať na stránke <https://support.omadanetworks.com/> alebo sa obráťte na predajný personál.

Montáž hardvéru

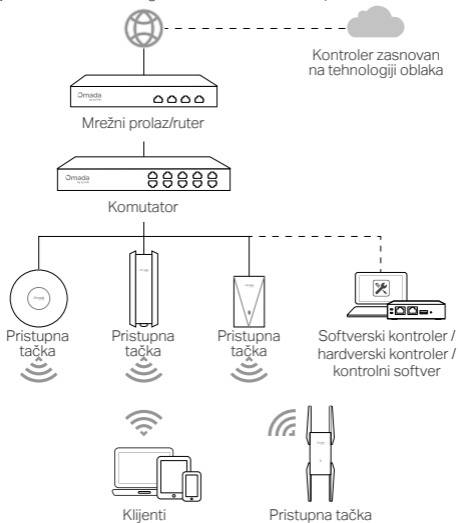
AP možno pripojiť alebo namontovať rôznymi spôsobmi, aby vyhovovali rôznym potrebám. Pokyny na inštaláciu nájdete v príručke Rýchla inštalácia, ktorá je súčasťou balenia produktu.

Technickú podporu, náhradné služby, užívateľské príručky a ďalšie informácie nájdete na adrese <https://support.omadanetworks.com/>.

Topologija mreže

Tipična topologija mreže za pristupne tačke prikazana je u nastavku.

Napomena: Slike se mogu razlikovati od stvarnih proizvoda.



Neke pristupne tačke se mogu centralno konfigurirati i pratiti preko kontrolera ili kontrolnog softvera. Detaljne informacije potražite u specifikacijama proizvoda i uputstvu za upotrebu datog proizvoda, kontrolera ili upravljačkog softvera.

Kontrolera ili kontrolni softver možete pronaći na adresi **<https://support.omadanetworks.com/>** ili se obratite osoblju odeljenja za prodaju.

Instalacija hardvera

Pristupne tačke se mogu povezati ili montirati na različite načine kako bi se zadovoljile različite potrebe. Uputstva za instalaciju potražite u Vodiču za brzu instalaciju koji je priložen u pakovanju proizvoda.

Za tehnički podršku, usluge zamene, korisnička uputstva i druge informacije, posetite **<https://support.omadanetworks.com/>**.

Топологія мережі

Типова топологія мережі для точок доступу показана нижче.

Примітка: Зображення можуть відрізнятися від реальних продуктів.



Деякі точки доступу можна налаштувати та контролювати централізовано за допомогою контролера або керуючого програмного забезпечення. Щоб отримати детальніші відомості, зверніться до специфікацій продукту та посібника для відповідного продукту, контролера або програмного забезпечення.

Ви можете отримати контролер або програмне забезпечення для керування на сайті

<https://support.omadanetworks.com/> або зв'язатися з торговим представником.

Встановлення апаратного забезпечення

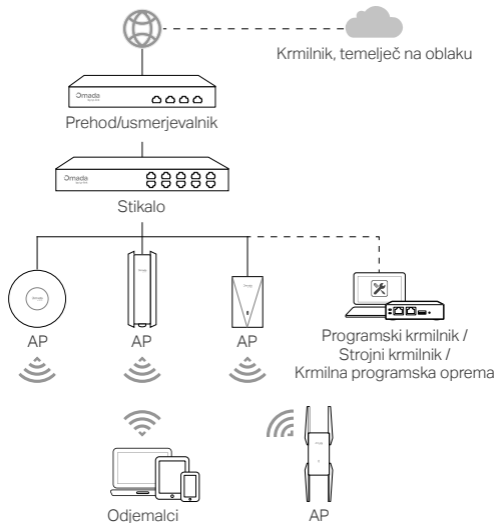
Точки доступу можна підключати або встановлювати різними способами для задоволення різноманітних потреб. Інструкції щодо встановлення див. у Посібнику зі швидкого встановлення, що входить до комплекту поставки.

Для отримання технічної підтримки, послуг із заміни, посібників користувача тощо відвідайте веб-сайт <https://support.omadanetworks.com/>.

Topologija omrežja

Tipična topologija omrežja za AP-je je prikazana spodaj.

Opomba: Slike se lahko razlikujejo od dejanskih izdelkov.



Nekatere AP-je je mogoče konfigurirati in centralno spremljati prek krmilnika ali krmilne programske opreme. Za podrobnosti si preberite specifikacije izdelka in priročnik za ustrezeni izdelek, krmilnik ali krmilno programsko opremo.

Krmilnik oz. krmilno programsko opremo lahko dobite na <https://support.omadanetworks.com/> oz. pokličite osebo za prodajo.

Namestitev strojne opreme

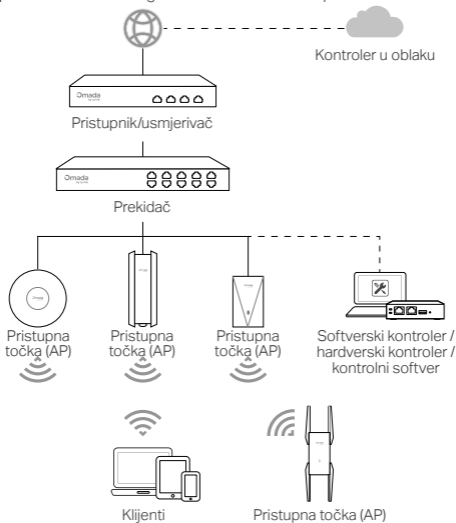
AP-je je mogoče povezati in namestiti na različne načine. Za navodila o namestitvi si preberite hitra navodila, ki so priložena v paketu izdelka.

Za tehnično podporo, storitve zamenjave, uporabniške priročnike in drugo obiščite <https://support.omadanetworks.com/>.

Topologija mreže

Tipična topologija mreže za pristupne točke prikazana je u nastavku.

Napomena: Slike se mogu razlikovati od stvarnih proizvoda.



Neke pristupne točke mogu se konfigurirati i nadzirati centralno putem kontrolera ili kontrolnog softvera. Za pojedinosti pogledajte specifikacije proizvoda i priručnik za odgovarajući proizvod, kontroler ili kontrolni softver.

Kontroler ili kontrolni softver možete nabaviti na stranici <https://support.omadanetworks.com/> ili se možete obratiti prodajnom osoblju.

Instalacija hardvera

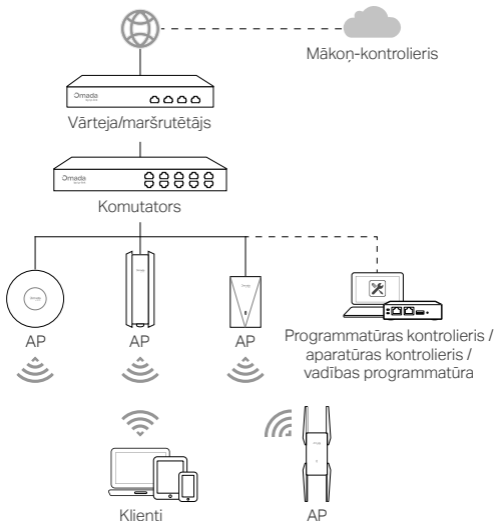
Pristupne točke mogu se povezati ili postaviti na različite načine kako bi se ispunile različite potrebe. Upute za instalaciju potražite u Kratkom instalacijskom priručniku koji je priložen u pakiranju proizvoda.

Za tehničku podršku, usluge zamjene, korisničke vodiče i još mnogo toga posjetite <https://support.omadanetworks.com/>.

Tīkla topoloģija

Tipiskā tīkla topoloģija AP ir parādīta zemāk.

Piezīme: attēli var atšķirties no jūsu faktiskajiem produktiem.



Dažus AP var konfigurēt un uzraudzīt centralizēti, izmantojot kontrolieri vai vadības programmatūru. Sīkāku informāciju skatiet produkta specifikācijās un attiecīgā izstrādājuma, kontrollera vai vadības programmatūras rokasgrāmatā.

Kontrolieri vai vadības programmatūru varat iegūt vietnē <https://support.omadanetworks.com/> vai sazināties ar pārdošanas personālu.

Aparatūras uzstādīšana

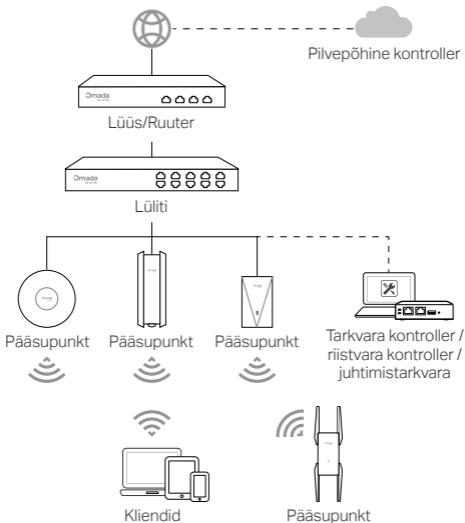
AP var savienot vai uzstādīt dažādos veidos, lai apmierinātu dažādas vajadzības. Instalēšanas norādījumus skatiet ātrās uzstādīšanas rokasgrāmatā, kas iekļauta produkta iepakojumā.

Lai iegūtu tehnisko atbalstu, nomainas pakalpojumus, lietotāja rokasgrāmatas un daudz ko citu, lūdzu, apmeklējiet vietni <https://support.omadanetworks.com/>.

Võrgutopoloogia

Allpool on kujutatud tüüpiliste pääsuvõrkude topoloogia.

Märkus. Pildid võivad erineda teie tegelikest toodetest.



Mõnda pääsupunkti saab konfigurioneerida ja jälgida keskselt kontrolleri kaudu või juhtimistarkvara kasutades. Üksikasjalikumat teavet leiате toote spetsifikatsioonidest ja vastava toote, kontrolleri või juhtimistarkvara kasutusjuhendist.

Kontrolleri või juhtimistarkvara saate hankida aadressilt <https://support.omadanetworks.com/> või võtke ühendust müügiesindajaga.

Riistvara paigaldamine

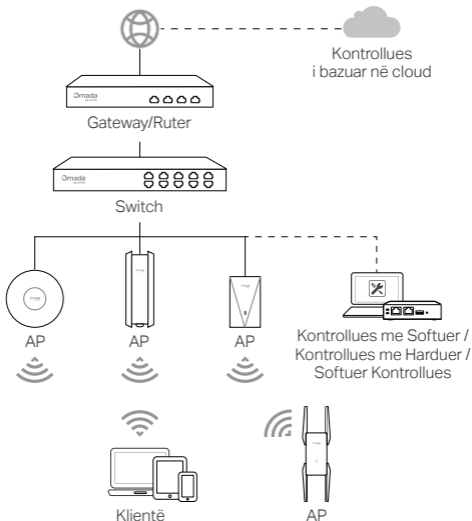
Pääsupunkte saab ühendada või paigaldada erinevatel viisidel, et täita erinevaid vajadusi. Paigaldusjuhised leiате tootepakendis olevast paigaldamise kiirjuhendist.

Tehnilise toe, asendusteenuse, kasutusjuhendi ja lisateabe saamiseks vt <https://support.omadanetworks.com/>.

Topologjia e Rrjetit

Një topologji tipike e rrjetit për AP është paraqitur më poshtë.

Shënim: Imazhet mund të ndryshojnë nga produktet tuaja reale.



Disa pika aksesi (AP) mund të konfigurohen dhe monitorohen në mënyrë qendrore përmes një kontrolluesi ose softuerit të kontrollit. Për detaje, referojuni specifikimeve të produktit dhe manualit përkatës të produktit, kontrolluesit ose softuerit të kontrollit.

Mund ta merrni kontrolluesin ose softuerin e kontrollit nga <https://support.omadanetworks.com> ose duke kontaktuar stafin e shitjeve.

Instalimi i Harduerit

Pikat e aksesit (AP) mund të lidhen ose të montohen në mënyra të ndryshme për të përmbushur nevoja të ndryshme. Për udhëzime instalimi, referojuni Udhëzuesit të Shpejtë të Instalimit të përfshirë në paketimin e produktit.

Për mbështetje teknike, shërbime zëvendësimi, udhëzues përdorimi dhe më shumë, ju lutemi vizitoni <https://support.omadanetworks.com>, ose skanoni kodin QR.

Мрежна топологија

Типична мрежна топологија за AP е прикажана подолу.

Забелешка: Сликите може да се разликуваат од вашите вистински производи.



Некои пристапни точки може да се конфигурираат и следат централно преку контролер или софтвер за контрола. За детали, погледнете ги спецификациите на производот и упатството за соодветниот производ, контролер или софтвер за контрола.

Можете да го набавите контролерот или софтверот за контрола од <https://support.omadanetworks.com/> или да контактирате со продавачот.

Инсталација на хардвер

Пристапните точки може да се поврзат или монтираат на различни начини за да се задоволат различните потреби. За упатства за инсталација, погледнете го Водичот за брза инсталација вклучен во пакувањето на производот.

За техничка поддршка, услуги за замена, упатства за користење и друго, посетете ја страницата <https://support.omadanetworks.com/> или скенирајте го QR-кодот.

English

Safety Information

- Do not attempt to disassemble, repair, or modify the device. If you need service, please contact us.
- Do not use the device where wireless devices are not allowed.

For indoor APs:

- Keep the device away from water, fire, humidity or hot environments.

For outdoor APs:

- Keep the device away from fire or hot environments. DO NOT immerse in water or any other liquid.
- (For models with adapters) Adapter should be used indoors where the ambient temperature is lower than or equal to 40°C.

For APs powered with adapters:

- Do not use damaged charger or USB cable to charge the device.
- Do not use any other chargers than those recommended.
- Adapter shall be installed near the equipment and shall be easily accessible.

For APs with power cords:

- The socket-outlet shall be installed near the equipment and shall be easily accessible.
- (For the 3-pin-plug version) Plug the product into the wall outlets with earthing connection through the power supply cord.

For APs with plugs:

- The plug on the power supply cord is used as the disconnect device, the socket-outlet shall be easily accessible.
- (For the 3-pin-plug version) Plug the product into the wall outlets with earthing connection through the plug.

For models powered by DC adapters or PoE power supply, and ship without power supply:

- This equipment can be powered only by equipments that comply with Power Source Class 2 (PS2) or Limited Power Source (LPS) defined in the standard of IEC 62368-1.

Please read and follow the above safety information when operating the device. We cannot guarantee that no accidents or damage will occur due to improper use of device. Please use this product with care and operate at your own risk.

Български

Информация за безопасност

- Не се опитвайте да разглобявате, ремонтирате или модифицирате устройството. Ако имате нужда от сервизно обслужване, моля свържете се с нас.
- Не използвайте устройството там, където безжичните устройства не са разрешени.

За вътрешни AP:

- Пазете устройството далеч от вода, огън, влага или горещи среди.

За външни AP:

- Дръжте устройството далеч от огън или горещи среди. НЕ потапяйте във вода или друга течност.
- (За модели с адаптери) Адаптерът трябва да се използва на закрито, където температурата на околната среда е по-ниска или равна на 40°C.

За AP, захранвани с адаптери:

- Не използвайте повредено зарядно устройство или USB кабел за зареждане на устройството.
- Не използвайте други зарядни устройства освен препоръчаните.
- Адаптерът трябва да бъде инсталиран близо до оборудването и да бъде лесно достъпен.

За AP със захранващи кабели:

- Контактът трябва да бъде монтиран близо до оборудването и да бъде лесно достъпен.
- (За версията с 3-пинов щепсел) Включете продукта в стенните контакти със заземителна връзка чрез захранващия кабел.

За AP с щепсели:

- Щепселът на захранващия кабел се използва като устройство за изключване, контактът трябва да е лесно достъпен.
- (За версията с 3-пинов щепсел) Включете продукта в стенните контакти със заземителна връзка с помощта на щепсела.

За модели, захранвани от DC адаптери или PoE захранване, които се доставят без захранване:

- Това устройство може да се захранва само от оборудване, което отговаря на източник на захранване клас 2 (PS2) или ограничен източник на захранване (LPS), дефиниран в стандарта IEC 62368-1.

Моля, прочетете и следвайте горната информация за безопасност, когато работите с устройството. Не можем да гарантираме, че няма да възникнат инциденти или щети поради неправилна употреба на устройството. Моля, използвайте този продукт внимателно и работете на свой собствен риск.

Čeština

Bezpečnostní pokyny

- Zařízení se nepokoušejte demontovat, opravovat nebo upravovat. Potřebujete-li servis, kontaktuje nás.
- Nepoužívejte zařízení na místech, kde není povoleno používat bezdrátová zařízení.

Pro vnitřní přístupové body:

- Zařízení umísťujte mimo dosah vody, ohně, vlhkosti nebo horka.

Pro venkovní přístupové body:

- Zařízení umísťujte mimo dosah ohně nebo horka. NEPONORUJTE zařízení do vody ani jiné tekutiny.
- (Pro modely s adaptéry) Adaptér by měl být používán v interiéru, kde je okolní teplota nižší nebo rovna 40°C.

Pro přístupové body napájené pomocí adaptérů:

- K nabíjení zařízení nepoužívejte poškozenou nabíječku nebo kabel USB.
- Nepoužívejte jiné než doporučené nabíječky.
- Adaptér musí být nainstalován v blízkosti zařízení a musí být snadno přístupný.

Pro přístupové body s napájecími kabely:

- Zásuvka musí být instalována v blízkosti zařízení a musí být snadno přístupná.
- (Pro verzi s 3kolíkovou zástrčkou) Výrobek zapojte do zásuvky s uzemněním prostřednictvím napájecího kabelu.

Pro přístupové body s konektory:

- Zástrčka na konci napájecího kabelu plní funkci odpojovacího zařízení, a proto musí být síťová zásuvka dobře přístupná.
- (Pro verzi s 3kolíkovou zástrčkou) Zapojte výrobek do zásuvky s uzemněním přes zástrčku.

Pro modely napájené stejnosměrným adaptérem nebo zdrojem PoE a dodávané bez zdroje napájení:

- Toto zařízení může být napájeno pouze zařízeními, která splňují požadavky na třídu zdroje napájení 2 (PS2) nebo omezený zdroj napájení (LPS) definované v normě IEC 62368-1.

Při provozu zařízení si přečtěte výše uvedené bezpečnostní informace a dodržujte je. Nemůžeme zaručit, že v důsledku nesprávného používání zařízení nedojde k nehodám nebo poškození. Tento výrobek používejte opatrně a provozujte jej na vlastní nebezpečí.

Қазақша

Қауіпсіздік туралы ақпарат

- Құрылғыны бөлшектеуге, жөндеуге немесе өзгертуге әрекет жасамаңыз. Егер сізге қызмет қажет болса, бізге хабарласыңыз.
- Құрылғыны сымсыз құрылғыларға рұқсат етілмеген жерде пайдаланбаңыз.

Ішкі кіру нүктелері үшін:

- Құрылғыны судан, оттан, ылғалдылықтан немесе ыстық ортадан алыс ұстаңыз.

Сыртқы Кіру Нүктелері үшін:

- Құрылғыны оттан немесе ыстық ортадан алыс ұстаңыз. Суға немесе басқа сұйықтыққа батырмаңыз.
- (Адаптерлері бар модельдер үшін) Адаптерді қоршаған орта температурасы 40°C төмен немесе оған тең болатын бөлмелерде пайдалану керек.

Адаптерлермен Жұмыс Істейтін AP үшін:

- Құрылғыны зарядтау үшін зақымдалған зарядтағышты немесе USB кабелін пайдаланбаңыз.
- Ұсынылғаннан басқа зарядтағыштарды пайдаланбаңыз.
- Адаптер жабдықтың жанында орнатылуы керек және оңай қол жетімді болуы керек.

Қуат сымдары бар AP үшін:

- Розетка жабдықтың жанында орнатылуы және оңай қол жетімді болуы керек.
- (3 істікшелі штепсельдік нұсқа үшін) Өнімді қуат сым арқылы жерге қосылатын розеткаларға қосыңыз.

Штепсельдері бар AP үшін:

- Ажырату құрылғысы ретінде қуат сымындағы аша пайдаланылады, розеткаға оңай қол жеткізуге болады.
- (3 істікшелі штепсельдік нұсқа үшін) Өнімді штепсель арқылы жерге қосылатын розеткаларға қосыңыз.

ТҰРАҚТЫ ток адаптерлерімен немесе PoE қуат көзімен жұмыс істейтін және қуат көзінсіз жеткізілетін модельдер үшін:

- Бұл жабдықты тек IEC 62368-1 стандартында анықталған қуат көзінің 2 класына (PS2) немесе шектеулі қуат көзіне (LPS) сәйкес келетін жабдықтар ғана қуаттай алады.

Құрылғыны пайдаланған кезде жоғарыдағы қауіпсіздік ақпаратын оқып шығыңыз және орындаңыз. Құрылғыны дұрыс пайдаланбау салдарынан ешқандай апат немесе зақым болмайтынына кепілдік бере алмаймыз. Бұл өнімді абайлап пайдаланыңыз және өз тәуекеліңізді өзіңізге жүктеңіз.

Lietuvių

Saugumo informacija

- Nebandykite ardyti, remontuoti ar modifikuoti įrenginio. Jei reikalingos techninės priežiūros paslaugos, parašykite mums.
- Nenaudokite įrenginio vietose, kuriose belaidžiai įrenginiai neleidžiami.

AP viduje:

- Nelaikykite įrenginio šalia vandens, ugnies, drėgnose ar karštosiose vietose.

AP lauke:

- Saugokite įrenginį nuo gaisro ir karščio. NEPANARDINKITE į vandenį ar kitą skystį.
- (Modeliams su adapteriais) Adapterį naudokite patalpose, kai aplinkos temperatūra neviršija 40°C.

AP, kurie maitinami iš adapterių:

- Įrenginiui įkrauti nenaudokite pažeisto įkroviklio ar USB laido.
- Naudokite tik rekomenduojamus įkroviklius.
- Adapteris turi būti montuojamas šalia įrangos ir lengvai pasiekiamas.

AP, kurie maitinami naudojant maitinimo laidą:

- Kištukinis lizdas turi būti įrengtas šalia įrangos, lengvai prieinamoje vietoje.
- (3 kontaktų kištuko versija) Įjunkite gaminį į sieninius kištukinius lizdus su žemėjimo jungtimi per maitinimo laidą.

AP su kištukais:

- Maitinimo laido kištukas naudojamas kaip atjungimo įrenginys, tad kištukinis lizdas turi būti lengvai pasiekiamas.
- (3 kontaktų kištuko versija) Įkiškite gaminį į žemintą kištukinį lizdą.

Modeliams, kurie maitinami iš DC adapterio ar PoE maitinimo šaltinio ir komplektuojami be maitinimo šaltinio:

- Šią įrangą maitinti galima tik naudojant su „Power Source Class 2“ (PS2) arba „Limited Power Source“ (LPS) suderinamais maitinimo šaltiniais, apibrėžtais IEC 62368-1 standarte.

Perskaitykite saugumo informaciją ir laikykitės jos eksploatuodami įrenginį. Negalime užtikrinti, kad dėl netinkamo įrenginio naudojimo nekils nelaimingų atsitikimų ar žalos. Šį gaminį naudokite atsargiai ir savo rizika.

Magyar

Biztonsági információk

- Ne kísérelje meg szétszerelni, javítani vagy módosítani a készüléket. Ha szervizre van szüksége, forduljon hozzánk.
- Ne használja a készüléket olyan helyen, ahol a vezető nélküli eszközök használata tilos.

Beltéri AP-k esetén:

- Tartsa távol a készüléket víztől, tűztől, nedvességtől vagy forró környezettől.

Kültéri AP-k esetében:

- Tartsa a készüléket távol a tűztől vagy forró környezettől. NE merítse vízbe vagy más folyadékba.
- (Adapterrel rendelkező modellek esetén) Az adaptert beltérben kell használni, ahol a környezeti hőmérséklet legfeljebb 40°C.

Adapterekkel táplált AP-k esetében:

- Ne használjon sérült töltőt vagy USB-kábelt a készülék töltéséhez.
- Ne használjon az ajánlott töltőkön kívül más töltőket.
- Az adaptert a berendezés közelében kell elhelyezni, és könnyen hozzáférhetőnek kell lennie.

Tápkábelrel ellátott AP-k esetében:

- Az aljzatot a berendezés közelében kell elhelyezni, és könnyen hozzáférhetőnek kell lennie.
- (A 3 pólusú csatlakozóval rendelkező változat esetében) Dugja be a terméket a fali aljzatba földelt csatlakozóval a tápkábelen keresztül.

Dugóval rendelkező AP-k esetében:

- A hálózati tápkábel dugója szolgál leválasztószerkezetként, a konnektornak könnyen hozzáférhetőnek kell lennie.
- (A 3 pólusú csatlakozóval rendelkező változat esetében) Csatlakoztassa a terméket a konnektoron keresztül földeléssel ellátott konnektorokhoz.

A DC-adapterekkel vagy PoE tápegységgel táplált modellekhez, és tápegység nélkül szállítják:

- Ez a felszerelés csak az IEC 62368-1 szabványban meghatározott Power Source Class 2 (PS2) vagy Limited Power Source (LPS) szabványnak megfelelő berendezésekkel táplálható.

Kérjük, olvassa el és tartsa be a fenti biztonsági információkat a készülék üzemeltetése során. Nem tudjuk garantálni, hogy a készülék nem megfelelő használata miatt nem következik be baleset vagy kár. Kérjük, hogy a terméket óvatosan használja, és saját felelősségére működtesse.

Polski

Informacje dotyczące bezpieczeństwa

- Nie demontuj, nie naprawiaj i nie modyfikuj urządzenia. Jeśli potrzebujesz pomocy, skontaktuj się z nami.
- Nie używaj urządzenia w miejscach, w których korzystanie z urządzeń przewodowych jest zabronione.

Dla wewnętrznych AP:

- Trzymaj urządzenie z dala od wody, ognia, wilgoci i wysokich temperatur.

Dla zewnętrznych AP:

- Trzymaj urządzenie z dala od ognia i gorącego otoczenia. NIE zanurzaj go w wodzie ani w żadnym innym płynie.
- (Dla modeli z zasilaczami) Zasilacz powinien być używany wewnątrz budynku, w którym temperatura otoczenia jest niższa lub równa 40°C.

Dla AP zasilanych za pomocą zasilaczy:

- Nie używaj uszkodzonego zasilacza lub kabla USB w celu zasilania urządzenia.
- Nie używaj zasilaczy innych, niż zalecane.
- Zasilacz powinien znajdować w pobliżu urządzenia i być łatwo dostępny.

Dla AP z kablami zasilającymi:

- Gniazdko powinno być zamontowane w pobliżu osprzętu i być łatwo dostępne.
- (W przypadku wersji z 3-pinową wtyczką) Podłącz produkt za pomocą kabla zasilającego do gniazdka elektrycznego w ścianie, które ma połączenie uziemiające.

Dla AP z wtyczkami:

- Wtyczka na przewodzie zasilającym służy jako urządzenie odłączające. Gniazdko elektryczne powinno być łatwo dostępne.
- (W przypadku wersji z 3-pinową wtyczką) Podłącz produkt do gniazdka elektrycznego z uziemieniem w ścianie poprzez wtyczkę.

Dla modeli zasilanych przez PoE lub zasilacze DC i dostarczanych bez zasilacza:

- To urządzenie może być zasilane wyłącznie ze źródeł zgodnych ze standardem Power Source Class 2 (PS2) lub Limited Power Source (LPS) określonymi w normie IEC 62368-1.

Zapoznaj się z powyższymi środkami ostrożności i zastosuj się do nich, gdy korzystasz z urządzenia. Nie możemy zagwarantować, że na skutek niewłaściwego użytkownika urządzenia nie dojdzie do żadnych wypadków ani uszkodzeń. Korzystaj z urządzenia z rozwagą i na własną odpowiedzialność.

Русский язык

Руководство по безопасному использованию

Для безопасной работы устройств их необходимо устанавливать и использовать в строгом соответствии с поставляемой в комплекте инструкцией и общепринятыми правилами техники безопасности.

Ознакомьтесь со всеми предупреждениями, указанными на маркировке устройства, в инструкциях по эксплуатации, а также в гарантийном талоне, чтобы избежать неправильного использования, которое может привести к поломке устройства, а также во избежание поражения электрическим током.

Компания-изготовитель оставляет за собой право изменять настоящий документ без предварительного уведомления.

Сведения об ограничениях в использовании с учетом предназначения для работы в жилых, коммерческих и производственных зонах

Оборудование предназначено для использования в жилых, коммерческих и производственных зонах без воздействия опасных и вредных производственных факторов.

Правила и условия монтажа технического средства, его подключения к электрической сети и другим техническим средствам, пуска, регулирования и введения в эксплуатацию

Устройство должно устанавливаться и эксплуатироваться согласно инструкциям, описанным в руководстве по установке и эксплуатации оборудования.

Правила и условия хранения, перевозки, реализации и утилизации

Оборудование должно храниться в помещении в заводской упаковке. Транспортировка оборудования должна производиться в заводской упаковке в крытых транспортных средствах любым видом транспорта.

Во избежание нанесения вреда окружающей среде необходимо отделять устройство от обычных отходов и утилизировать его наиболее безопасным способом — например, сдавать в специальные пункты утилизации. Изучите информацию о процедуре передачи оборудования на утилизацию в вашем регионе.

Информация о мерах, которые следует предпринять при обнаружении неисправности технического средства

В случае обнаружения неисправности устройства необходимо обратиться к Продавцу, у которого был приобретен Товар. Товар должен быть возвращен Продавцу в полной комплектации и в оригинальной упаковке.

При необходимости ремонта товара по гарантии вы можете обратиться в авторизованные сервисные центры компании TP-Link.

Română

Informații de siguranță

- Nu încerca să dezamblezi, reparați sau modifici dispozitivul. Dacă ai nevoie de suport tehnic contactează-ne.
- Nu utiliza produsul acolo unde dispozitivele wireless nu sunt permise.

Pentru AP-uri de interior:

- Ține dispozitivul la distanță de apă, foc sau medii cu umiditate sau temperatură

ridicată

Pentru AP-uri de exterior:

- Ține dispozitivul departe de foc sau de medii fierbinți. NU scufunda în apă sau în orice alt lichid.
- (Pentru modelele cu alimentator) Adaptorul trebuie utilizat în interior, unde temperatura ambientală este mai mică sau egală cu 40°C.

Pentru AP-urile alimentate cu adaptoare:

- Nu utiliza încărcător deteriorat sau cablu USB pentru a încărca dispozitivul.
- Nu utiliza alte încărcătoare decât cele recomandate.
- Adaptorul trebuie instalat lângă echipament și trebuie să fie ușor accesibil.

Pentru AP-uri cu cabluri de alimentare:

- Priza trebuie instalată în apropierea echipamentului și trebuie să fie ușor accesibilă.
- (Pentru versiunea cu ștecher cu 3 pini) Conectează produsul la prize cu împământare prin cablul de alimentare.

Pentru AP-uri cu alimentator:

- Ștecherul cablului de alimentare este folosit ca dispozitiv de deconectare, priza trebuie să fie ușor accesibilă.
- (Pentru versiunea cu ștecher cu 3 pini) Conectează produsul la prizele de perete cu împământare prin ștecher.

Pentru modelele alimentate cu adaptoare DC sau surse de alimentare PoE și livrate fără sursă de alimentare:

- Acest echipament poate fi alimentat numai de echipamente care respectă sursa de alimentare Clasa 2 (PS2) sau sursă de alimentare limitată (LPS) definită în standardul IEC 62368-1.

Te rugăm să citești și să urmezi informațiile de siguranță de mai sus atunci când utilizezi dispozitivul. Nu putem garanta că nu vor avea loc accidente sau daune din cauza utilizării necorespunzătoare a dispozitivului. Te rugăm să utilizezi acest produs cu grijă și să-l utilizezi pe propriul risc.

Slovenčina

Bezpečnostné informácie

- Zariadenie sa nepokúšajte rozoberať, opravovať ani upravovať. Ak potrebujete servis, obráťte sa na nás.
- Zariadenie nepoužívajte na miestach, kde nie sú povolené bezdrôtové zariadenia.

Pre vnútorné prístupové body:

- Zariadenie nevystavujte vode, ohňu, vlhkosti ani vysokým teplotám.

Pre vonkajšie prístupové body:

- Zariadenie uchovávajte v bezpečnej vzdialenosti od ohňa a mimo horúceho prostredia. Neponárajte ho do vody ani do žiadnych iných kvapalín.
- (Pre modely s adaptérom) Adaptér by sa mal používať v interiéri, kde je okolitá teplota nižšia alebo rovná 40°C.

Pre prístupové body napájané pomocou adaptérov:

- Na nabíjanie zariadenia nepoužívajte poškodenú nabíjačku alebo kábel USB.
- Nepoužívajte iné nabíjačky ako tie, ktoré sú odporúčané.
- Adaptér musí byť nainštalovaný v blízkosti zariadenia a musí byť ľahko prístupný.

Pre AP s napájacími káblami:

- Elektrická zásuvka musí byť nainštalovaná v blízkosti zariadenia a musí byť ľahko prístupná.
- (Pre verziu s 3-kolíkovou zástrčkou) Výrobok zapojte do uzemnenej zásuvky prostredníctvom napájacieho kábla.

Pre prístupové body so zástrčkami:

- Zástrčka napájacieho kábla slúži ako vypínač zariadenia, preto musí byť zásuvka ľahko dostupná.
- (Pre verziu s 3-kolíkovou zástrčkou) Zapojte výrobok do zásuvky s uzemnením cez zástrčku.

Pre modely napájané jednosmerným adaptérom alebo zdrojom PoE a dodávané bez zdroja napájania:

- Toto zariadenie môže byť napájané iba zariadeniami, ktoré spĺňajú požiadavky na triedu zdroja napájania 2 (PS2) alebo obmedzený zdroj napájania (LPS) definované v norme IEC 62368-1.

Pri prevádzke zariadenia si prečítajte a dodržiavajte vyššie uvedené bezpečnostné informácie. Nemôžeme zaručiť, že v dôsledku nesprávneho používania zariadenia nedôjde k nehodám alebo poškodeniu. Tento výrobok používajte opatrne a pracujte s ním na vlastné riziko.

Srpski jezik

Uputstva za bezbednost

- Ne pokušavajte da rasklopite, popravite ni modifikujete uređaj. Ako vam je potrebno servisiranje, obratite nam se.
- Nemojte da koristite uređaj tamo gde bežični uređaji nisu dozvoljeni.

Za unutrašnje pristupne tačke:

- Držite uređaj podalje od vode, plamena, vlažnih ili vrućih okruženja.

Za spoljne pristupne tačke:

- Držite uređaj podalje od plamena ili vrućih okruženja. NEMOJTE da ga potapate u vodu ili druge tečnosti.
- (Za modele sa adapterima) Adapter treba da se koristi u zatvorenom prostoru pri ambijentalnoj temperaturi od najviše 40°C.

Za pristupne tačke koje se napajaju adapterima:

- Nemojte da koristite oštećeni punjač ili USB kabl za punjenje uređaja.
- Nemojte da koristite druge punjače osim preporučenih.
- Adapter se mora nalaziti u blizini opreme i biti lako pristupačan.

Za pristupne tačke sa strujnim kablovima:

- Utičnica se mora nalaziti u blizini opreme i biti lako pristupačna.
- (Za verziju sa 3-pinskim utikačem) Proizvod uključite preko napojnog kabla u zidnu utičnicu koja je uzemljena.

Za pristupne tačke sa utikačima:

- Utikač na strujnom kablju služi kao rastavljač, utičnica mora da bude lako dostupna.
- (Za verziju sa 3-pinskim utikačem) Pomoću utikača uključite proizvod u zidnu utičnicu koja ima uzemljenje.

Za modele s napajanjem preko DC adaptera ili PoE i isporuke bez napajanja:

- Ovu opremu može napajati isključivo oprema u skladu sa izvorom napajanja klase 2 (PS2) ili ograničenim izvorom napajanja (LPS) kako je definisano u standardu IEC 62368-1.

Pročitajte i sledite gorenavedene bezbednosne informacije prilikom korišćenja uređaja. Ne možemo da garantujemo da neće doći do nezgoda ili oštećenja usled nepravilne upotrebe uređaja. Pažljivo koristite ovaj proizvod i rukujte njime na sopstveni rizik.

Українська мова

Інформація про техніку безпеки

Загальні запобіжні заходи

- Пам'ятайте та дотримуйтесь всіх інструкцій з техніки безпеки та експлуатації, що постачаються з обладнанням.
- Щоб зменшити ризик отримання тілесних ушкоджень, ураження електричним струмом, виникнення пожежі й пошкодження обладнання, дотримуйтесь всіх запобіжних заходів, наданих у цьому документі.
- Дотримуйтесь всіх застережень та попереджень, які нанесені на обладнання та пояснюються в супровідній документації обладнання.

Стан машинного приміщення

- Це обладнання призначене для використання лише в апаратному або

комп'ютерному приміщенні. Оператор не повинен виконувати будь-які дії або маніпуляції зі встановленим обладнанням.

- Переконайтеся в тому, що ділянка, на якій встановлюється обладнання, забезпечена належною вентиляцією та клімат контролем.
- Переконайтеся в тому, що напруга й частота джерела живлення відповідають значенням електричних характеристик обладнання.
- Не встановлюйте обладнання всередині або поблизу вентиляційної камери, повітропроводу, радіатора або обігрівача.
- Дане обладнання заборонено використовувати у місцях із підвищеною вологістю.

Плати PCIe Express

- Продукція TP-LINK сумісна з усіма платами PCIe, що перевірені й продаються компанією TP-LINK відповідно до специфікацій PCI-SIG. За наслідки використання плат PCIe, що не були перевірені компанією TP-LINK або були придбані не в неї, відповідальність несе виключно клієнт.

Шасі

- Не закривайте й не перекривайте отвори на обладнанні.
- Не проштовхуйте предмети всередину обладнання. Можлива наявність небезпечної напруги. Сторонні предмети можуть призвести до короткого замикання та призвести до пожежі, ураження електричним струмом або пошкодження обладнання.
- Піднімайте обладнання обома руками, зігнувши ноги у колінах.

Дроти живлення

- Використовуйте лише дроти та блоки живлення, що поставляються з обладнанням. Дріт живлення повинен бути сертифікований відповідно до вимог MEK 60227 і мати позначки H03 VV-F або H03 VVH2-F (для обладнання масою не більше 3 кг), або H05 VV-F чи H05 VVH2-F2 (для обладнання масою понад 3 кг). Дріт повинен бути розрахований для використання із дротами, що мають перетин щонайменше 0,75 мм² (для номінального струму до 10 A) або 1 мм² (для номінального струму від 10 до 16 A), або більше. Довжина дроту не повинна перевищувати 2 м.
- Підключіть дріт живлення до заземленої електричної розетки, до якої ви завжди маєте доступ.
- Під час роботи з електричними пристроями в Європі необхідно заземляти зелену/жовту жилу у дроті живлення. Незаземлений зелена/жовта жила може призвести до ураження електричним струмом через високі струми витоку.
- Не кладіть предмети на дріт живлення змінного струму. Розмістіть їх так,

щоб ніхто не міг ходити по них або випадково наступити.

- Не натягуйте дрiт живлення. Від'єднуючи обладнання від електричної розетки, беріться тільки за штекер дроту.
- !!! Застереження. Підключення живлення повинен виконувати кваліфікований електрик відповідно до Національних правил експлуатації електротехнічного обладнання.

Модифікації обладнання

- Не вносьте механічні модифікації у систему. Компанія TP-LINK не несе відповідальності за відповідність зміненого обладнання нормативним вимогам TP-LINK.

Ремонт та технічне обслуговування обладнання

- Встановлення внутрішніх додаткових компонентів, а також планове технічне обслуговування цього обладнання повинні виконуватись особами, які добре ознайомлені із методикою проведення, процедурами, запобіжними заходами й небезпеками, пов'язаними з обладнанням, яке має небезпечні рівні напруги.
- Не виходьте за межі категорії складності ремонту, зазначеної у документації продукту. Неправильний ремонт може привести до виникнення загрози безпеки.
- Перед тим як зняти кришки і почати роботу із внутрішніми компонентами зніміть всі годинники, кільця або прикраси, що висять.
- Не використовуйте струмопровідні інструменти, які можуть спричинити коротке замикання в деталях під напругою.
- Використовуйте рукавички при видаленні або заміні внутрішніх компонентів, оскільки вони можуть бути гарячими.
- Якщо обладнання пошкоджене та потребує технічного обслуговування, відключіть його від мережі живлення змінного струму та зверніться до вповноваженого представника обслуговуючої компанії. Приклади пошкоджень, що потребують обслуговування:
 - Пошкодження дроту живлення, подовжувача або штепселя;
 - Вплив дощу або рідини на обладнання або потрапляння стороннього предмета у продукт;
 - Падіння або пошкодження обладнання;
 - Неналежна робота обладнання при умові дотриманні інструкцій з експлуатації.

!!! Застереження. Щоб зменшити ризик ураження електричним струмом, вимкніть усі дроти живлення перед початком виконання технічного

обслуговування обладнання.

Лазерні пристрої

- Уникайте прямого впливу лазерного променя. Не відкривайте корпус лазерного пристрою. Не використовуйте засоби керування, не здійснюйте регулювання та не виконуйте процедури з лазерним пристроєм. Усередині немає компонентів, що можуть обслуговуватися користувачем.
- Ремонт лазерного пристрою можуть виконувати лише вповноважені спеціалісти з технічного обслуговування.

Підвищена робоча температура навколишнього середовища

- У разі встановлення обладнання в закритій стійці або стійці, що складається з декількох компонентів, робоча температура навколишнього середовища всередині стійки може бути вище, ніж температура у приміщенні. Тому слід розглянути можливість встановлення обладнання в середовищі, у якому б забезпечувалася температура, що не перевищує максимальну робочу температуру навколишнього середовища (ТМА) зазначену виробником.

Зменшений повітряний потік

- Встановлення обладнання у стійці повинне бути виконано таким чином, щоб обсяг повітряного потоку, який необхідний для безпечної експлуатації обладнання, не був зменшеним.

Механічне навантаження

- Встановлення обладнання у стійці повинне бути виконано таким чином, щоб запобігти небезпечній ситуації в разі нерівномірного механічного навантаження.

Перенавантаження електричного кола

- При підключенні обладнання до мережі живлення враховуйте, що перенавантаження кіл може бути більшим, ніж те, на яке розраховано захист. Під час вирішення цієї проблеми беріть до уваги номінальну потужність обладнання, зазначену у документації на обладнання.

Резервне джерело живлення

- Щоб забезпечити надійне резервне джерело живлення, підключіть кожен дріт до окремого кола змінного струму. З'єднання кожного дроту повинні бути заземлені належним чином.

Надійне заземлення

- Забезпечте надійне заземлення для обладнання, яке ви встановлюєте у стійку. Особливу увагу приділяйте з'єднанням дротів живлення, які не з'єднуються безпосередньо з колом відгалуження (наприклад, використання подовжувачів).

!!! ПОПЕРЕДЖЕННЯ. Перед увімкненням живлення обладнання виконайте

заземлення корпусу обладнання. Необхідно використати ізоляційну стрічку жовтого й зеленого кольору для дроту заземлення, а площа поперечного перерізу провідника має бути більше, ніж 0,75 мм² або 18 AWG.

Slovenščina

Varnostne informacije

- Naprave ne poskušajte razstavljati, popravljati oziroma spreminjati. Če potrebujete servis, se obrnite na nas.
- Naprave ne uporabljajte tam, kjer ni dovoljeno uporabljati brezžičnih naprav.

Za notranje AP-je:

- Naprave ne izpostavljajte vodi, ognju, vlagi oziroma vročemu okolju.

Za zunanje AP-je:

- Naprava naj bo zunaj dosega ognja ali vročih okolij. NE potopite je v vodo ali drugo tekočino.
- (Za modele z adapterjem) Adapter uporabljajte v notranjih prostorih, kjer je sobna temperatura enaka ali manjša od 40°C.

Za AP-je, ki se napajajo z adapterji:

- Za polnjenje naprave ne uporabljajte poškodovanega polnilnika ali USB kablov.
- Ne uporabljajte nepriljubljenih polnilcev.
- Adapter je treba instalirati blizu opreme in dostop do njega mora biti preprost.

Za AP-je z napajalnimi kablji:

- Vtičnico je treba namestiti blizu opreme in dostop do nje mora biti preprost.
- (Za priključek s 3 pini) Izdelek priključite v stenske vtičnice z ozemljitvenim priključkom prek napajalnega kabla.

Za AP-je z vtiči:

- Priključek na napajalnem kablu se uporablja kot naprava za izklop, zato mora biti vtičnica enostavno dostopna.
- (Za priključek s 3 pini) Izdelek priključite v stenske vtičnice z ozemljitvenim priključkom prek vtiča.

Za modele, ki se napajajo preko adapterja ali preko PoE in so pakirani brez napajalnika:

- Ta naprava se lahko napaja samo z opremo, ki je v skladu z Napajalnim virom razreda 2 (PS2) ali Omejenim napajalnim virom (LPS), definiranimi s standardom IEC 62368-1.

Pri uporabi naprave si preberite zgornja varnostna navodila in jih upoštevajte. Ne moremo jamčiti, da zaradi nepravilne uporabe naprave ne bo prišlo do nesreč ali poškodbe. To napravo uporabljajte pazljivo in na svojo lastno odgovornost.

Hrvatski

Sigurnosne napomene

- Nemojte pokušavati rastaviti, popravljati ili mijenjati uređaj. Ako je potrebno servisiranje, obratite nam se.
- Nemojte upotrebljavati uređaj na mjestima na kojima bežični uređaji nisu dozvoljeni.

Za pristupne točke u zatvorenim prostorima:

- Držite uređaj dalje od vode, vatre, vlage i vruće okoline.

Za pristupne točke na otvorenom:

- Držite uređaj dalje od vatre i vruće okoline. NEMOJTE uranjati u vodu ni drugu tekućinu.
- (Za modele sa adapterima) Adapter je potrebno koristiti u zatvorenom prostoru gdje je temperatura okoline niža od ili jednaka 40°C.

Za pristupne točke koje se napajaju pomoću adaptera:

- Nemojte upotrebljavati oštećeni punjač ili USB-kabel za punjenje uređaja.
- Nemojte upotrebljavati drukčije punjače od preporučenih.
- Prilagodnik se treba postaviti u blizini opreme i treba biti lako dostupan.

Za pristupne točke s kabelima za napajanje:

- Utičnica se treba postaviti u blizini opreme i treba biti lako dostupna.
- (Za verziju s trostrukim utikačem) Uključite proizvod u zidnu utičnicu s uzemljenjem putem kabela za napajanje.

Za pristupne točke s utikačima:

- Utikač na kabelu napajanja upotrebljava se kao uređaj za odspajanje, izlaz utičnice bit će lako dostupan.
- (Za verziju s trostrukim utikačem) Uključite proizvod u zidnu utičnicu s uzemljenjem putem utikača.

Za modele koji se napajaju putem DC adaptera ili PoE napajanja te se isporučuju bez napajanja:

- Ova oprema može se napajati isključivo uređajima koji su u skladu s klasom izvora napajanja 2 (PS2) ili izvorom ograničene snage (LPS), kako je definirano u standardu IEC 62368-1.

Kada upotrebljavate uređaj, pročitajte i slijedite prethodno navedene sigurnosne napomene. Ne jamčimo da neće doći do nesreća ili oštećenja zbog nepravilne upotrebe uređaja. Rukujte pažljivo ovim uređajem i upotrebljavajte ga na vlastitu odgovornost.

Latviešu

Drošības informācija

- Nemēģiniet izjaukt, salabot vai pārveidot ierīci. Ja jums ir nepieciešams atbalsts, lūdzu, sazinieties ar mums.
- Neizmantojiet ierīci vietās, kur nav atļautas bezvadu ierīces.

Iekštelpu AP:

- Sargājiet ierīci no ūdens, uguns, mitruma vai karstas vides.

Āra AP:

- Sargājiet ierīci no uguns vai karstas vides. Neiemērciet ūdenī vai citā šķidrumā.
- (Modeļiem ar adapteriem) Adapteris jāizmanto telpās, kur apkārtējās vides temperatūra ir zemāka par 40°C vai vienāda ar to.

AP, kas tiek darbināti ar adapteriem:

- Ierīces uzlādēšanai neizmantojiet bojātu lādētāju vai USB kabeli.
- Neizmantojiet citus lādētājus, izņemot ieteiktos.
- Adapteris jāuzstāda netālu no iekārtas un tam jābūt viegli pieejamam.

AP ar strāvas vadiem:

- Kontaktlīdzdai jābūt uzstādītai netālu no iekārtas un tai jābūt viegli pieejamai.
- (3 kontaktu spraudņa versijai) Pievienojiet izstrādājumu sienas kontaktlīdzdai ar zemējuma savienojumu, izmantojot barošanas vadu.

AP ar spraudņiem:

- Strāvas padeves vada kontaktdakša tiek izmantota kā atvienošanas ierīce, kontaktlīdzdai jābūt viegli pieejamai.
- (3 kontaktu spraudņa versijai) Pievienojiet izstrādājumu sienas kontaktlīdzdām ar zemējuma savienojumu caur spraudni.

Modeļiem, kas tiek darbināti ar līdzstrāvas adapteriem vai PoE barošanas avotu un tiek piegādāti bez barošanas avota:

- Šo aprīkojumu var darbināt tikai ar aprīkojumu, kas atbilst 2. barošanas avota klasei (PS2) vai ierobežotam barošanas avotam (LPS), kas definēts IEC 62368-1 standartā.

Izmantojot ierīci, lūdzu, izlasiet un ievērojiet iepriekš minēto drošības informāciju. Mēs nevaram garantēt, ka ierīces nepareizas lietošanas dēļ nenotiks negadījumi vai bojājumi. Lūdzu, izmantojiet šo produktu uzmanīgi un uzņemieties risku.

Eesti

Ohutusalaane teave

- Ärge üritage seadet lahti monteerida, parandada ega muuta. Kui seade vajab hooldust, pöörduge meie poole.
- Ärge kasutage seadet kohtades, kus juhtmeta seadmete kasutamine on keelatud.

Sisetingimustes pääsupunktid

- Hoidke seade eemal veest, tulest, niisketest ja kuumadest keskkondadest.

Välitingimustes pääsupunktid

- Hoidke seade tulest või kuumast keskkonnast eemal. ÄRGE kastke seadet vette ega muusse vedelikku.
- (Adapteritega mudelite jaoks) Adapterit tohib kasutada siseruumides, kus ümbritsev temperatuur ei ületa 40°C.

Adapteritega pääsupunktid

- Ärge kasutage seadme laadimiseks kahjustunud laadijat või USB-kaablit.
- Kasutage ainult soovitatud laadijaid.
- Adapter peab olema paigaldatud seadme lähedusse ja olema kergesti ligipääsetav.

Toitejuhtmetega pääsupunktid

- Pistikupesa tuleb paigaldada seadme lähedusse ja see peab olema hõlpsasti ligipääsetav.
- (3 haruga pistikuga versiooni puhul) Ühendage toote toitejuhe maandusühendusega seinakontakti.

Pistikutega pääsupunktid

- Toitekaabli pistikut kasutatakse lahtusseadmena, pistikupesa peab olema kergesti ligipääsetav.
- (3 haruga pistikuga versiooni puhul) Ühendage toote pistik maandusühendusega seinakontakti.

Mudelite puhul, mis saavad toidet DC-adaptori või PoE kaudu, ja mis tarnitakse ilma toiteallikata:

- Selle seadmega võib kasutada ainult seadmeid, mis vastavad toiteallikaklassi 2 (PS2) või piiratud toiteallika (LPS) nõuetele, nagu on määratletud standardis IEC 62368-1.

Enne seadme kasutamist lugege ülaltoodud ohutusala teave läbi ning järgige seda. Me ei saa garanteerida, et seadme ebaõige kasutamise tõttu ei või juhtuda õnnetusi ega kahjustusi. Kasutage seda toodet ettevaatlikult. Toote kasutamine on oma vastutusel.

Shqip

Informacion mbi Sigurinë

- Mos u përpiqni të çmontoni, riparoni ose modifikoni pajisjen. Nëse keni nevojë për shërbim, ju lutemi na kontaktoni.
- Mos e përdorni pajisjen në vende ku pajisjet pa tel nuk lejohen.

Për pikët e aksesit të brendshëm (AP):

- Mbajeni pajisjen larg ujit, zjarrit, lagështisë ose mjediseve të nxehta.

Për pikët e aksesit të jashtëm (AP):

- Mbajeni pajisjen larg zjarrit ose mjediseve të nxehta. MOS e zhytni në ujë apo ndonjë lëng tjetër.
- (Për modelet me përshtatës) Përshtatësi duhet të përdoret brenda ambienteve ku temperatura e ambientit është më e ulët ose e barabartë me 40°C.

Për pikët e aksesit AP që furnizohen me përshtatës:

- Mos përdorni karikues ose kablo USB të dëmtuar për të karikuar pajisjen.
- Mos përdorni ndonjë karikues tjetër përveç atyre të rekomanduar.
- Përshtatësi duhet të instalohet pranë pajisjes dhe të jetë lehtësisht i aksesueshëm.

Për pikët e aksesit AP me kablo furnizimi:

- Priza duhet të instalohet pranë pajisjes dhe të jetë lehtësisht e aksesueshme.
- (Për versionin me prizë 3-pinshe) Lidhni produktin në priza muri me lidhje toke përmes kablos së furnizimit me energji elektrike.

Për pikët e aksesit AP me prizë:

- Priza në kabllon e furnizimit me energji përdoret si pajisje për shkëputje, ndaj priza e murit duhet të jetë lehtësisht e aksesueshme.
- (Për versionin me prizë 3-pinshe) Lidhni produktin në priza muri me lidhje toke përmes prizës.

Për modelet që furnizohen me përshtatës DC ose me furnizim energjie PoE, dhe që dërgohen pa furnizues energjie:

- Kjo pajisje mund të furnizohet vetëm nga pajisje që përputhen me Klasën 2 të Burimit të Energjisë (PS2) ose Burim të Kufizuar të Energjisë (LPS) të përcaktuara në standardin IEC 62368-1.

Ju lutemi lexoni dhe ndiqni informacionin e mësipërm mbi sigurinë gjatë përdorimit të pajisjes. Nuk mund të garantojmë që nuk do të ndodhin aksidente apo dëmtime si pasojë e përdorimit të papërshtatshëm të pajisjes. Ju lutemi përdoreni këtë produkt me kujdes dhe operoni me përgjegjësi personale.

Македонски

Безбедносни информации

- Не обидувајте се да го расклопите, поправите или модифицирате уредот. Доколку ви е потребен сервис, ве молиме контактирајте не.
- Не го користете уредот на места каде што не се дозволени безжични уреди.

За внатрешни пристапни точки:

- Држете го уредот подалеку од вода, оган, влажност или топли средини.

За надворешни пристапни точки:

- Држете го уредот подалеку од оган или топли средини. НЕ потопувајте во вода или друга течност.
- (За модели со адаптери) Адаптерот треба да се користи во затворени простории каде што температурата на околината е пониска или еднаква на 40°C.

За пристапни точки напојувани со адаптери:

- Не користете оштетен полнач или USB кабел за полнење на уредот.
- Не користете други полначи освен препорачаните.
- Адаптерот треба да се инсталира во близина на опремата и треба да биде лесно достапен.

За пристапни точки со кабли за напојување:

- Штекерот треба да се инсталира во близина на опремата и треба да биде лесно достапен.
- (За верзијата со 3-пински приклучок) Приклучете го производот во сидните штекери со заземјување преку кабелот за напојување.

За пристапни точки со приклучоци:

- Штекерот на кабелот за напојување се користи како уред за исклучување, а штекерот треба да биде лесно достапен.
- (За верзијата со 3-пински приклучок) Приклучете го производот во сидните штекери со заземјување преку приклучокот.

За модели напојувани со DC адаптери или PoE напојување и испорачани без напојување:

- Оваа опрема може да се напојува само од опрема што е во согласност со Класа на извор на енергија 2 (PS2) или Ограничен извор на енергија (LPS) дефинирани во стандардот IEC 62368-1.

Ве молиме прочитајте ги и следете ги горенаведените безбедносни информации при ракување со уредот. Не можеме да гарантираме дека нема да се појават несреќи или штети поради неправилна употреба на уредот. Ве молиме користете го овој производ внимателно и работете на ваш сопствен ризик.

English

For Class A APs, APs supporting only POE power supply and ship without power supply:

TP-Link hereby declares that the Access Point is in compliance with the essential requirements and other relevant provisions of directives (EU)2015/863, 2014/53/EU, and 2011/65/EU.

The original EU declaration of conformity may be found at <https://www.tp-link.com/support/ce/>

For other APs:

TP-Link hereby declares that the Access Point is in compliance with the essential requirements and other relevant provisions of directives (EU)2015/863, 2014/53/EU, 2009/125/EC and 2011/65/EU.

The original EU declaration of conformity may be found at <https://www.tp-link.com/support/ce/>

Български

За точки за достъп от клас A, точки за достъп, поддържащи само PoE захранване, които се доставят без захранване:

TP-Link декларира, че това устройство е в съответствие със съществените изисквания и другите приложими разпоредби на Директиви (ЕС)2015/863, 2014/53/EU и 2011/65/EU.

Оригиналната ЕС Декларация за съответствие, може да се намери на <https://www.tp-link.com/support/ce/>.

За други AP:

TP-Link декларира, че това устройство е в съответствие със съществените изисквания и другите приложими разпоредби на Директиви (ЕС)2015/863, 2014/53/EU, 2009/125/EC и 2011/65/EU.

Оригиналната ЕС Декларация за съответствие, може да се намери на <https://www.tp-link.com/support/ce/>.

Čeština

U AP třídy A, AP podporující pouze napájení PoE a dodávané bez napájení:

TP-Link tímto prohlašuje, že toto zařízení je ve shodě se základními požadavky a dalšími příslušnými ustanoveními směrnic (EU)2015/863, 2014/53/EU a 2011/65/EU.

Originál EU prohlášení o shodě lze nalézt na <https://www.tp-link.com/support/ce/>.

Pro ostatní přístupové body:

TP-Link tímto prohlašuje, že toto zařízení je ve shodě se základními požadavky a dalšími příslušnými ustanoveními směrnic (EU)2015/863, 2014/53/EU, 2009/125/EC a 2011/65/EU.

Originál EU prohlášení o shodě lze nalézt na <https://www.tp-link.com/support/ce/>.

Lietuvių

A klasės priegigos taškams, tik su PoE maitinimu veikiantiems priegigos taškams, kurie komplektuojami be maitinimo šaltinio:

TP-Link pareiškia, kad šis prietaisas atitinka esminius reikalavimus ir kitas susijusias direktyvų nuostatas 2014/53/EU, 2011 /65/EU, (EU) 2015/863.

Originali ES atitikties deklaracija yra <https://www.tp-link.com/support/ce>.

Kitiems AP:

TP-Link pareiškia, kad šis prietaisas atitinka esminius reikalavimus ir kitas susijusias direktyvų nuostatas 2014/53/EU, 2009/125/EC, 2011 /65/EU, (EU) 2015/863.

Originali ES atitikties deklaracija yra <https://www.tp-link.com/support/ce>.

Magyar

Az A osztályú AP-k esetében, AP-k, amelyek csak PoE tápellátást támogatnak, és tápegység nélkül szállítják:

A TP-Link ezúton kijelenti, hogy ez a berendezés az alapvető követelményekkel és más idevonatkozó (EU)2015/863, 2014/53/EU és a 2011/65/EU irányelvek rendelkezéseivel összhangban van.

Az eredeti EU megfelelőségi nyilatkozat megtalálható a <https://www.tp-link.com/support/ce> oldalon.

Más AP-k esetében:

A TP-Link ezúton kijelenti, hogy ez a berendezés az alapvető követelményekkel és más idevonatkozó (EU)2015/863, 2014/53/EU, 2009/125/EC és a 2011/65/EU irányelvek rendelkezéseivel összhangban van.

Az eredeti EU megfelelőségi nyilatkozat megtalálható a <https://www.tp-link.com/support/ce> oldalon.

Polski

Dla AP klasy A, AP wspierających wyłącznie zasilanie PoE i dostarczanych bez zasilacza:

TP-Link deklaruje, że niniejsze urządzenie spełnia wszelkie stosowne wymagania oraz jest zgodne z postanowieniami dyrektyw (UE)2015/863, 2014/53/UE i 2011/65/UE.

Pełna deklaracja zgodności UE znajduje się na stronie <https://www.tp-link.com/support/ce>.

Dla innych AP:

TP-Link deklaruje, że niniejsze urządzenie spełnia wszelkie stosowne wymagania oraz jest zgodne z postanowieniami dyrektyw (UE)2015/863, 2014/53/UE, 2009/125/WE i 2011/65/UE.

Pełna deklaracja zgodności UE znajduje się na stronie <https://www.tp-link.com/support/ce>.

Română

Пенру Access Point де класă А, Access Point-ури care acceptă doar sursa de alimentare PoE și sunt livrate fără sursă de alimentare:

TP-Link declară prin prezenta că acest echipament este în conformitate cu cerințele esențiale și alte prevederi relevante ale directivelor (EU)2015/863, 2014/53/EU și 2011/65/EU.

Declarația de conformitate UE originală poate fi găsită la adresa <https://www.tp-link.com/support/ce>.

Пенру алте AP-ури:

TP-Link declară prin prezenta că acest echipament este în conformitate cu cerințele esențiale și alte prevederi relevante ale directivelor (EU)2015/863, 2014/53/EU, 2009/125/EC și 2011/65/EU.

Declarația de conformitate UE originală poate fi găsită la adresa <https://www.tp-link.com/support/ce>.

Slovenčina

U AP triedy A, AP podporujúce iba napájanie PoE a dodávané bez napájania:

TP-Link týmto vyhlasuje, že toto zariadenie je v zhode so základnými požiadavkami a ďalšími príslušnými ustanoveniami smerníc (EU)2015/863, 2014/53/EU a 2011/65/EU.

Originál EU vyhlásenia o zhode možno nájsť na <https://www.tp-link.com/support/ce>.

Pre ostatné prístupové body:

TP-Link týmto vyhlasuje, že toto zariadenie je v zhode so základnými požiadavkami a ďalšími príslušnými ustanoveniami smerníc (EU)2015/863, 2014/53/EU, 2009/125/EC a 2011/65/EU.

Originál EU vyhlásenia o zhode možno nájsť na <https://www.tp-link.com/support/ce>.

Українська мова

Для точок доступу класу А, точок доступу, що підтримують лише живлення PoE та постачаються без джерела живлення:

Цим TP-Link заявляє, що даний пристрій відповідає основним та іншим відповідним вимогам директив (EU)2015/863, 2014/53/EU та 2011/65/EU.

Оригінал Декларації відповідності ЄС Ви можете знайти за посиланням <https://www.tp-link.com/support/ce>.

Для інших точок доступу:

Цим TP-Link заявляє, що даний пристрій відповідає основним та іншим відповідним вимогам директив (EU)2015/863, 2014/53/EU, 2009/125/EC та 2011/65/EU.

Оригінал Декларації відповідності ЄС Ви можете знайти за посиланням

<https://www.tp-link.com/support/ce>.

Slovenščina

Za dostopne točke razreda A, dostopne točke, ki podpirajo samo PoE napajanja in so pakirane brez napajalnika:

Podjetje TP-Link izjavlja, da je naprava izdelana v skladu z glavnimi zahtevami in drugimi pomembnimi predpisi direktiv (EU)2015/863, 2014/53/EU in 2011/65/EU. Originalno izjavo o skladnosti EU si lahko ogledate na spletnem mestu <https://www.tp-link.com/support/ce>.

Za druge AP-je:

Podjetje TP-Link izjavlja, da je naprava izdelana v skladu z glavnimi zahtevami in drugimi pomembnimi predpisi direktiv (EU)2015/863, 2014/53/EU, 2009/125/ES in 2011/65/EU. Originalno izjavo o skladnosti EU si lahko ogledate na spletnem mestu <https://www.tp-link.com/support/ce>.

Hrvatski

Za AP uređaje klase A, AP uređaje koji podržavaju samo PoE napajanje i isporučuju se bez napajanja:

TP-Link ovim putem potvrđuje da je uređaj usklađen s osnovnim zahtjevima i drugim relevantnim odredbama direktiva (EU)2015/863, 2014/53/EU i 2011/65/EU. Originalnu EU izjavu o sukladnosti možete pronaći na web-adresi <https://www.tp-link.com/support/ce>

Za ostale pristupne točke:

TP-Link ovim putem potvrđuje da je uređaj usklađen s osnovnim zahtjevima i drugim relevantnim odredbama direktiva (EU)2015/863, 2014/53/EU, 2009/125/EZ i 2011/65/EU. Originalnu EU izjavu o sukladnosti možete pronaći na web-adresi <https://www.tp-link.com/support/ce>

Latviešu

A klases AP, kas atbalsta tikai PoE barošanas avotu un tiek piegādāti bez barošanas avota:

TP-Link ar šo apliecina, ka ierīce atbilst direktīvu (ES)2015/863, 2014/53/ES un 2011/65/ES pamatprasībām un citiem attiecīgajiem noteikumiem. Sākotnējā ES atbilstības deklarācija ir pieejama vietnē: <https://www.tp-link.com/support/ce>.

Citiem AP:

TP-Link ar šo apļiecina, ka ierīce atbilst direktīvu (ES)2015/863, 2014/53/ES, 2009/125/EK un 2011/65/ES pamatprasībām un citiem attiecīgajiem noteikumiem. Sākotnējā ES atbilstības deklarācija ir pieejama vietnē:
<https://www.tp-link.com/support/ce>.

Eesti

A-klasi pāsupunktu puļul on tegemist ainult PoE-toiteallikat toetavate ja ilma toiteallikata tarnitud pāsupunktidega:

TP-Link kinnitab kāesolevaga, et see seade vastab direktiivide (EL)2015/863, 2014/53/EL ja 2011/65/EL olulistele nõuetele ja muudele asjakohastele sätetele. ELi vastavusdeklaratsiooni originaali leiate aadressilt
<https://www.tp-link.com/support/ce>.

Muud pāsupunktid:

TP-Link kinnitab kāesolevaga, et see seade vastab direktiivide (EL)2015/863, 2014/53/EL, 2009/125/EÜ ja 2011/65/EL olulistele nõuetele ja muudele asjakohastele sätetele. ELi vastavusdeklaratsiooni originaali leiate aadressilt
<https://www.tp-link.com/support/ce>.

Srpski jezik

Kada su klase A, pristupne tačke podržavaju samo POE napajanje i isporučuju se bez napajanja:

TP-Link ovim putem izjavljuje da je pristupna tačka u saglasnosti sa osnovnim zahtevima i drugim odgovarajućim odredbama direktiva (EU) 2015/863, 2014/53/EU i 2011/65/EU.

Originalna EU izjava o usaglašenosti dostupna je na adresi
<https://www.tp-link.com/en/support/ce/>

Za druge pristupne tačke:

TP-Link ovim putem izjavljuje da je pristupna tačka u saglasnosti sa osnovnim zahtevima i drugim odgovarajućim odredbama direktiva (EU) 2015/863, 2014/53/EU, 2009/125/EC i 2011/65/EU.

Originalna EU izjava o usaglašenosti dostupna je na adresi
<https://www.tp-link.com/en/support/ce/>

Shqip

Për pikët e aksesit AP të Klasës A, pikët e aksesit AP që mbështesin vetëm furnizim me energji PoE dhe dërgohen pa furnizues energjie:

TP-Link deklaroi që pika e aksesit është në përputhje me kërkesat thelbësore dhe dispozitat e tjera përkatëse të direktivave (BE) 2015/863, 2014/53/BE dhe 2011/65/

BE.

Deklarata origjinale e përputhshmërisë së BE-së mund të gjendet në <https://www.tp-link.com/support/ce/>.

Për pikët e tjera të aksesit AP:

TP-Link deklaron që pika e aksesit është në përputhje me kërkesat thelbësore dhe dispozitat e tjera përkatëse të direktivave (BE) 2015/863, 2014/53/BE, 2009/125/KE dhe 2011/65/BE.

Deklarata origjinale e përputhshmërisë së BE-së mund të gjendet në <https://www.tp-link.com/support/ce/>.

Македонски

За пристапни точки од класа А, пристапни точки што поддржуваат само РОЕ напојување и се испорачуваат без напојување:

TP-Link со ова изјавува дека пристапната точка е во согласност со основните барања и другите релевантни одредби од direktivite (EU)2015/863, 2014/53/EU и 2011/65/EU.

Originalната deklaracija za soobraznost na EU може да се најде на <https://www.tp-link.com/support/ce/>

За други пристапни точки:

TP-Link со ова изјавува дека пристапната точка е во согласност со основните барања и другите релевантни одредби од direktivite (EU)2015/863, 2014/53/EU, 2009/125/EC и 2011/65/EU.

Originalната deklaracija za usoglasenost na EU може да се најде на <https://www.tp-link.com/support/ce/>



For technical support, the user guide and other information, please visit <https://support.omadanetworks.com/>, or simply scan the QR code.